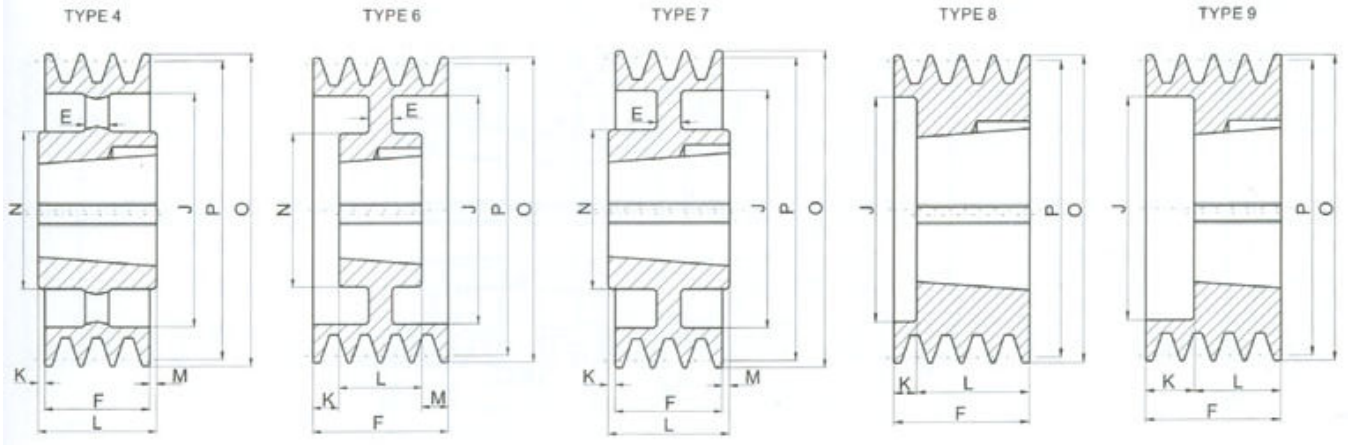


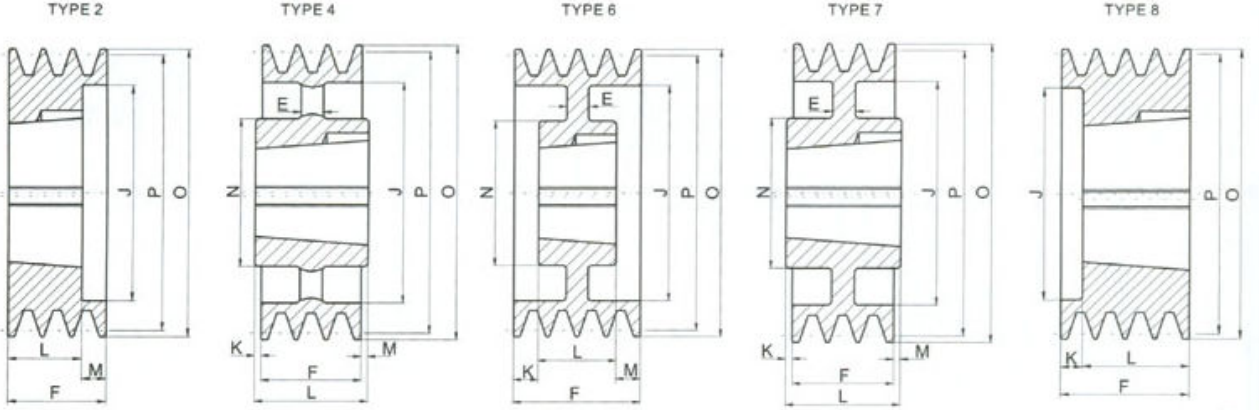
SPA/1 (13)

ÇAPI	Kanal	P	O	Tipi	Burç No:	Max. delik	E	F	J	K	L	M	N
SPA-1-63	1	63	68.5	9	1008	25	-	40	38	18	22	-	-
SPA-1-67	1	67	72.5	1	1108	28	-	20	38	-	22	2	62
SPA-1-71	1	71	76.5	1	1108	28	-	20	-	-	22	2	62
SPA-1-75	1	75	80.5	1	1108	28	-	20	-	-	22	2	62
SPA-1-80	1	80	80.5	1	1210	32	-	20	-	-	25	5	75
SPA-1-85	1	85	90.5	1	1210	32	-	20	-	-	25	5	75
SPA-1-90	1	90	95.5	1	1210	32	-	20	-	-	25	5	75
SPA-1-95	1	95	100.5	1	1210	32	-	20	-	-	25	5	75
SPA-1-100	1	100	105.5	1	1610	42	-	20	-	-	25	5	80
SPA-1-106	1	106	111.5	1	1610	42	-	20	-	-	25	5	80
SPA-1-112	1	112	117.5	1	1610	42	-	20	-	-	25	5	80
SPA-1-118	1	118	123.5	1	1610	42	-	20	-	-	25	5	80
SPA-1-125	1	125	130.5	1	1610	42	-	20	-	-	25	5	80
SPA-1-132	1	132	137.5	1	1610	42	-	20	-	-	25	5	80
SPA-1-140	1	140	145.5	1	1610	42	-	20	-	-	25	5	80
SPA-1-150	1	150	155.5	1	1610	42	-	20	-	-	25	5	80
SPA-1-160	1	160	165.5	1	1610	42	-	20	-	-	25	5	80
SPA-1-170	1	170	175.5	1	1610	42	-	20	-	-	25	5	80
SPA-1-180	1	180	185.5	1	1610	42	-	20	-	-	25	5	80
SPA-1-190	1	190	190.5	1	1610	42	-	20	-	-	25	5	80
SPA-1-200	1	200	205.5	4	2012	50	-	20	-	6	32	6	100
SPA-1-212	1	212	217.5	4	2012	50	-	20	-	6	32	6	100
SPA-1-224	1	224	229.5	4	2012	50	-	20	-	6	32	6	100
SPA-1-250	1	250	255.5	4	2012	50	-	20	-	6	32	6	100
SPA-1-280	1	280	285.5	4	2012	50	-	20	-	6	32	6	100
SPA-1-300	1	300	305.5	4	2012	50	-	20	-	6	32	6	100
SPA-1-315	1	315	320.5	4	2012	50	-	20	-	6	32	6	100
SPA-1-355	1	355	360.5	4	2012	50	-	20	-	6	32	6	100
SPA-1-400	1	400	405.5	4	2012	50	-	20	-	6	32	6	100
SPA-1-450	1	450	455.5	4	2012	50	-	20	-	6	32	6	100
SPA-1-500	1	500	505.5	4	2517	60	-	20	-	4	45	21	120



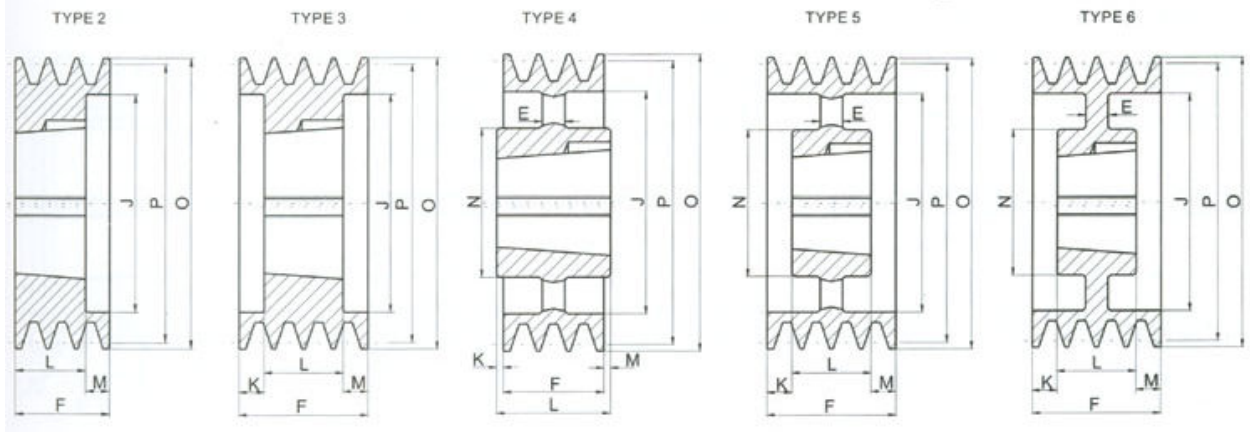
SPA/2 (13)

ÇAPI	Kanal	P	O	Tipi	Burç No:	Max. delik	E	F	K	J	L	M	N
SPA-2-63	2	63	68.5	9	1008	28	-	55	33	36	22	-	-
SPA-2-67	2	67	72.5	8	1108	28	-	35	13	37	22	-	-
SPA-2-71	2	71	76.5	8	1108	28	-	35	13	40	22	-	-
SPA-2-75	2	75	80.5	8	1108	28	-	35	13	44	22	-	-
SPA-2-80	2	80	85.5	8	1210	32	-	35	10	47	25	-	-
SPA-2-85	2	85	90.5	8	1210	32	-	35	10	50	25	-	-
SPA-2-90	2	90	95.5	8	1610	42	-	35	10	60	25	-	-
SPA-2-95	2	95	100.5	8	1610	42	-	35	10	64	25	-	-
SPA-2-100	2	100	105.5	8	1610	42	-	35	10	70	25	-	-
SPA-2-106	2	106	111.5	8	1610	42	-	35	10	76	25	-	-
SPA-2-112	2	112	117.5	8	1610	42	-	35	10	80	25	-	-
SPA-2-118	2	118	123.5	8	1610	42	-	35	10	86	25	-	-
SPA-2-125	2	125	130.5	8	1610	42	-	35	10	90	25	-	-
SPA-2-132	2	132	137.5	8	2012	50	-	35	3	98	32	-	-
SPA-2-140	2	140	145.5	8	2012	50	-	35	3	106	32	-	-
SPA-2-150	2	150	155.5	8	2012	50	-	35	3	116	32	-	-
SPA-2-160	2	160	165.5	8	2012	50	-	35	3	125	32	-	-
SPA-2-170	2	170	175.5	8	2012	50	-	35	3	135	32	-	-
SPA-2-180	2	180	185.5	6	2012	50	-	35	1.5	148	32	1.5	100
SPA-2-190	2	190	195.5	6	2012	50	-	35	1.5	158	32	1.5	100
SPA-2-200	2	200	200.5	7	2517	60	-	35	5	165	45	5	120
SPA-2-212	2	212	217.5	7	2517	60	-	35	5	177	45	5	120
SPA-2-224	2	224	229.5	7	2517	60	-	35	5	189	45	5	120
SPA-2-250	2	250	255.5	7	2517	60	-	35	5	215	45	5	120
SPA-2-280	2	280	285.5	7	2517	60	-	35	5	245	45	5	120
SPA-2-300	2	300	305.5	4	2517	60	-	35	5	265	45	5	120
SPA-2-315	2	315	320.5	4	2517	60	-	35	5	280	45	5	120
SPA-2-355	2	355	360.5	4	2517	60	-	35	5	320	45	5	120
SPA-2-400	2	400	405.5	4	2517	60	-	35	5	365	45	5	120
SPA-2-450	2	450	455.5	4	2517	60	-	35	5	415	45	5	120
SPA-2-500	2	500	505.5	4	2517	60	-	35	5	465	45	5	120
SPA-2-560	2	560	565.5	4	3020	75	-	35	8	525	51	8	150



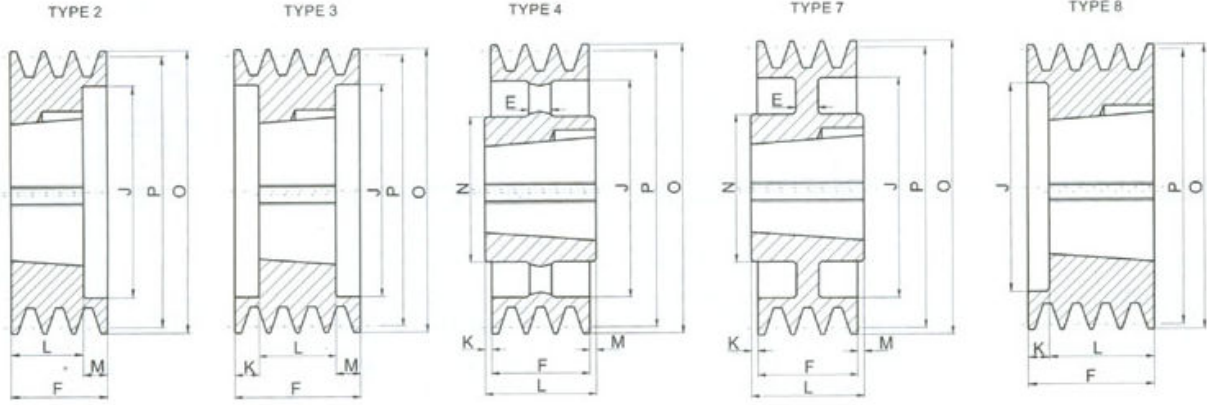
13/3 (SPA)

ÇAPI	Kanal	P	O	Tipi	Burç No:	Max. delik	E	F	J	K	L	M	N
SPA-3-71	3	71	76.5	8	1108	28	-	50	40	28	22	-	-
SPA-3-75	3	75	80.5	8	1108	28	-	50	44	28	22	-	-
SPA-3-80	3	80	85.5	8	1210	28	-	50	47	28	22	-	-
SPA-3-85	3	85	90.5	8	1210	32	-	50	50	25	25	-	-
SPA-3-90	3	90	95.5	8	1610	42	-	50	60	25	25	-	-
SPA-3-95	3	95	100.5	8	1610	42	-	50	64	25	25	-	-
SPA-3-100	3	100	105.5	2	1610	42	-	50	70	-	25	25	-
SPA-3-106	3	106	111.5	2	1610	42	-	50	76	-	25	25	-
SPA-3-112	3	112	117.5	8	2012	50	-	50	83	18	32	-	-
SPA-3-118	3	118	123.5	2	2012	50	-	50	86	-	32	18	-
SPA-3-125	3	125	130.5	2	2012	50	-	50	92	-	32	18	-
SPA-3-132	3	132	137.5	2	2012	50	-	50	98	-	32	18	-
SPA-3-140	3	140	145.5	8	2517	60	-	50	106	5	45	-	-
SPA-3-150	3	150	155.5	8	2517	60	-	50	116	5	45	-	-
SPA-3-160	3	160	165.5	8	2517	60	-	50	126	5	45	-	-
SPA-3-170	3	170	175.5	8	2517	60	-	50	138	5	45	-	-
SPA-3-180	3	180	185.5	8	2517	60	-	50	146	5	45	-	-
SPA-3-190	3	190	195.5	8	2517	60	-	50	158	5	45	-	-
SPA-3-200	3	200	205.5	6	2517	60	-	50	165	2.5	45	2.5	120
SPA-3-212	3	212	217.5	6	2517	60	-	50	177	2.5	45	2.5	120
SPA-3-224	3	224	229.5	6	2517	60	-	50	189	2.5	45	2.5	120
SPA-3-236	3	236	241.5	6	2517	60	-	50	198	2.5	45	2.5	120
SPA-3-250	3	250	255.5	6	2517	60	-	50	215	2.5	45	2.5	120
SPA-3-280	3	280	285.5	6	2517	60	-	50	245	2.5	45	2.5	120
SPA-3-300	3	300	305.5	7	3020	75	-	50	262	0.5	51	0.5	150
SPA-3-315	3	315	320.5	7	3020	75	-	50	280	0.5	51	0.5	150
SPA-3-355	3	355	360.5	4	3020	75	-	50	320	0.5	51	0.5	150
SPA-3-400	3	400	405.5	4	3020	75	-	50	365	0.5	51	0.5	150
SPA-3-450	3	450	455.5	4	3020	75	-	50	415	0.5	51	0.5	150
SPA-3-500	3	500	505.5	4	3020	75	-	50	465	0.5	51	0.5	150
SPA-3-560	3	560	565.5	4	3020	75	-	50	525	0.5	51	0.5	150



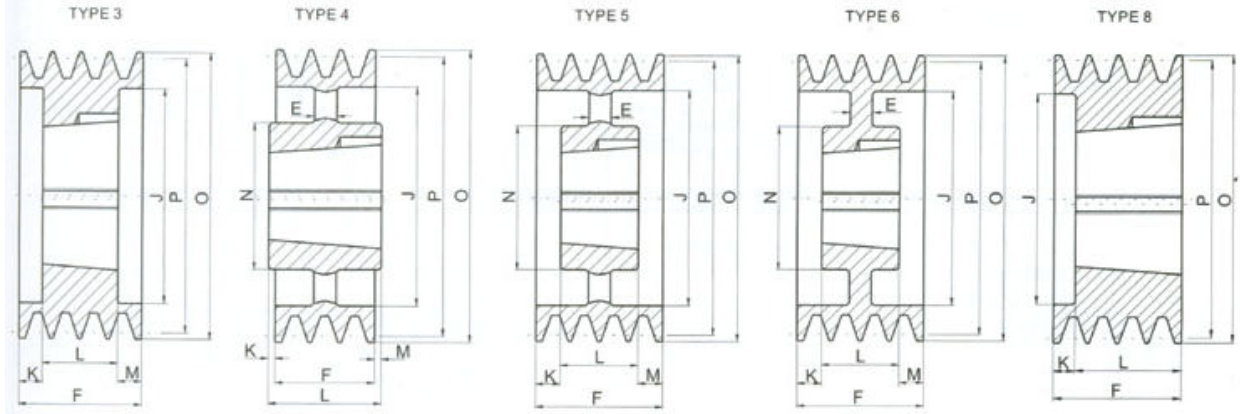
13/4 (SPA)

ÇAPI	Kanal	P	O	Tipi	Burç No	Max. Delik	E	F	J	K	L	M	N
SPA-4-90	4	90	95.5	3	1615	42	-	65	64	13.5	38	13.5	
SPA-4-95	4	95	100.5	3	1615	42	-	65	64	13.5	38	13.5	
SPA-4-100	4	100	105.5	2	1615	42	-	65	70	-	38	27	
SPA-4-106	4	106	111.5	2	2012	50	-	65	76	33	32	-	
SPA-4-112	4	112	117.5	2	2012	50	-	65	80	33	32	-	
SPA-4-118	4	118	123.5	2	2012	50	-	65	86	-	32	33	
SPA-4-125	4	125	130.5	2	2012	50	-	65	92	-	32	33	
SPA-4-132	4	132	137.5	2	2517	60	-	65	98	-	45	20	
SPA-4-140	4	140	145.5	2	2517	60	-	65	106	-	45	20	
SPA-4-150	4	150	155.5	2	2517	60	-	65	116	-	45	20	
SPA-4-160	4	160	160.5	2	2517	60	-	65	126	-	45	20	
SPA-4-170	4	170	170.5	2	2517	60	-	65	138	-	45	20	
SPA-4-180	4	180	180.5	2	2517	60	-	65	146	-	45	20	
SPA-4-190	4	190	195.5	2	2517	60	-	65	158	-	45	20	
SPA-4-200	4	200	205.5	2	3020	75	-	65	165	-	51	14	
SPA-4-212	4	212	217.5	2	3020	75	-	65	177	-	51	14	
SPA-4-224	4	224	229.5	2	3020	75	-	65	189	-	51	14	
SPA-4-250	4	250	255.5	6	3020	75	-	65	215	7	51	7	150
SPA-4-280	4	280	285.5	6	3020	75	-	65	245	7	51	7	150
SPA-4-300	4	300	305.5	6	3020	75	-	65	265	7	51	7	150
SPA-4-315	4	315	320.5	6	3020	75	-	65	280	7	51	7	150
SPA-4-355	4	355	360.5	5	3020	75	-	65	320	7	51	7	150
SPA-4-400	4	400	405.5	5	3020	75	-	65	365	7	51	7	150
SPA-4-450	4	450	455.5	5	3020	75	-	65	415	7	51	7	150
SPA-4-500	4	500	505.5	5	3020	75	-	65	465	7	51	7	150
SPA-4-560	4	560	565.5	4	3535	90	-	65	525	12	89	12	170



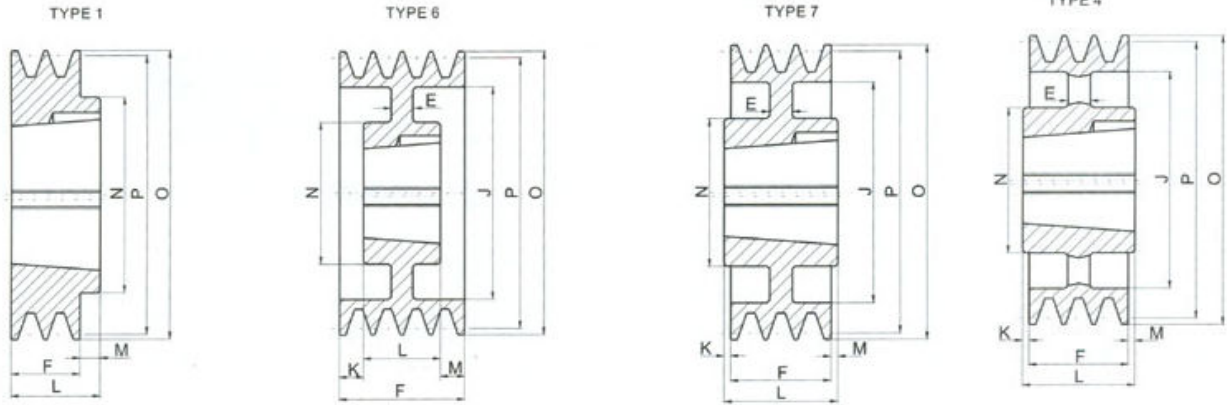
SPA/ 5 (13)

ÇAPI	Kanal	P	O	Tipi	Burç No	Max. Delik	E	F	J	K	L	M	N
SPA-5-100	5	100	105.5	2	1615	42	-	80	70	-	38	42	-
SPA-5-106	5	106	111.5	8	2012	50	-	80	76	48	32	-	-
SPA-5-112	5	112	117.5	8	2012	50	-	80	80	48	32	-	-
SPA-5-118	5	118	123.5	2	2012	50	-	80	86	-	32	48	-
SPA-5-125	5	125	130.5	3	2012	50	-	80	92	24	32	24	-
SPA-5-132	5	132	137.5	3	2517	60	-	80	98	17.5	45	17.5	-
SPA-5-140	5	140	145.5	3	2517	60	-	80	106	17.5	45	17.5	-
SPA-5-150	5	150	155.5	3	2517	60	-	80	116	17.5	45	17.5	-
SPA-5-160	5	160	165.5	3	2517	60	-	80	126	17.5	45	17.5	-
SPA-5-170	5	170	175.5	3	2517	60	-	80	135	17.5	45	17.5	-
SPA-5-180	5	180	185.5	3	3020	75	-	80	145	14.5	51	14.5	-
SPA-5-190	5	190	195.5	2	3020	75	-	80	155	-	51	29	-
SPA-5-200	5	200	205.5	3	3020	75	-	80	165	14.5	51	14.5	-
SPA-5-212	5	212	217.5	2	3020	75	-	80	177	-	51	29	-
SPA-5-224	5	224	229.5	2	3020	75	-	80	189	-	51	29	-
SPA-5-236	5	236	241.5	7	3020	75	-	80	201	14.5	51	14.5	-
SPA-5-250	5	250	255.5	7	3020	75	-	80	215	14.5	51	14.5	150
SPA-5-280	5	280	285.5	7	3535	90	-	80	245	4.5	89	4.5	170
SPA-5-300	5	300	305.5	4	3535	90	-	80	265	4.5	89	4.5	170
SPA-5-315	5	315	320.5	4	3535	90	-	80	280	4.5	89	4.5	170
SPA-5-355	5	355	360.5	4	3535	90	-	80	320	4.5	89	4.5	170
SPA-5-400	5	400	405.5	4	3535	90	-	80	365	4.5	89	4.5	170
SPA-5-450	5	450	455.5	4	3535	90	-	80	415	4.5	89	4.5	170
SPA-5-500	5	500	505.5	4	3535	90	-	80	465	4.5	89	4.5	170
SPA-5-560	5	560	565.5	4	3535	90	-	80	525	4.5	89	4.5	170



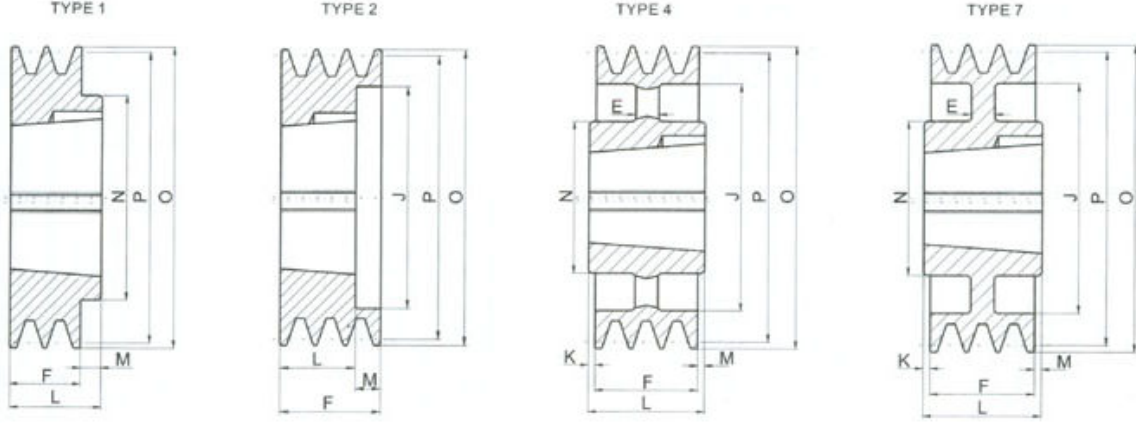
SPA/6 (13)

ÇAPI	Kanal	P	O	Tipi	Burç No	Max. Delik	E	F	K	J	L	M	N
SPA-6-106	6	106	111.5	8	2012	50	-	95	76	63	32	-	-
SPA-6-112	6	112	117.5	8	2012	50	-	95	80	63	32	-	-
SPA-6-118	6	118	123.5	8	2012	50	-	95	86	63	32	48	-
SPA-6-125	6	125	130.5	3	2012	50	-	95	92	31.5	32	31.5	-
SPA-6-132	6	132	137.5	3	2517	60	-	95	98	25	45	25	-
SPA-6-140	6	140	145.5	3	2517	60	-	95	106	25	45	25	-
SPA-6-150	6	150	155.5	3	2517	60	-	95	116	25	45	25	-
SPA-6-160	6	160	165.5	3	2517	60	-	95	126	25	45	25	-
SPA-6-180	6	180	185.5	3	3020	75	-	95	146	22	51	22	-
SPA-6-200	6	200	205.5	3	3020	75	-	95	165	22	51	22	-
SPA-6-224	6	224	229.5	3	3020	75	-	95	189	22	51	22	-
SPA-6-250	6	250	255.5	6	3020	75	-	95	215	22	51	22	-
SPA-6-280	6	280	285.5	6	3535	90	-	95	245	3	89	3	170
SPA-6-300	6	300	305.5	6	3535	90	-	95	265	3	89	3	170
SPA-6-315	6	315	320.5	5	3535	90	-	95	280	3	89	3	170
SPA-6-355	6	355	360.5	5	3535	90	-	95	320	3	89	3	170
SPA-6-400	6	400	405.5	5	3535	90	-	95	365	3	89	3	170
SPA-6-450	6	450	455.5	5	3535	90	-	95	415	3	89	3	170
SPA-6-500	6	500	505.5	5	3535	90	-	95	465	3	89	3	170
SPA-6-560	6	560	565.5	5	3535	90	-	95	525	3	89	3	170



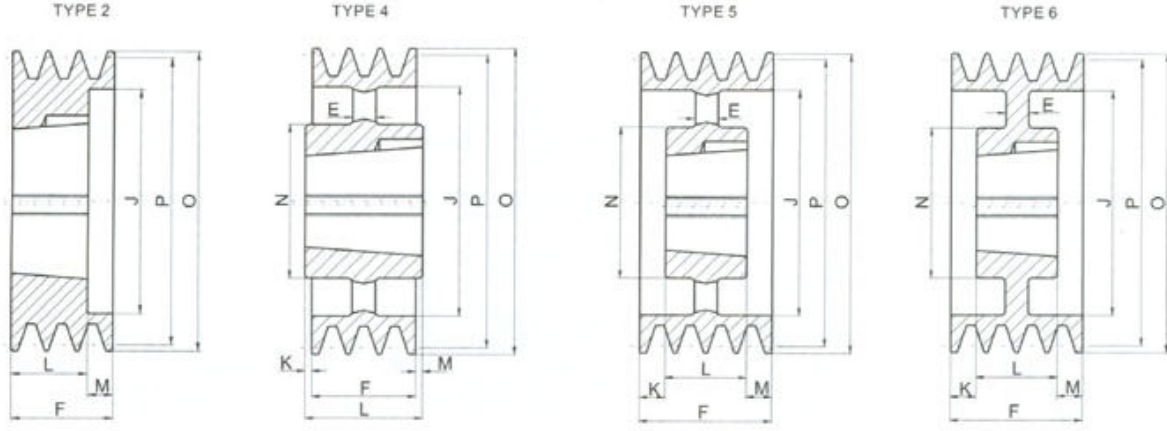
SPB/1 (17)

ÇAPI	Kanal	P	O	Tipi	Burç No:	Max. delik	E	F	J	K	L	M	N
SPB-1-100	1	100	107	1	1610	42	-	25	-	-	25	-	
SPB-1-112	1	112	119	1	1610	42	-	25	-	-	25	-	
SPB-1-118	1	118	125	1	1610	42	-	25	-	-	25	-	
SPB-1-125	1	125	132	1	1610	42	-	25	-	-	25	-	
SPB-1-132	1	132	139	1	1610	42	-	25	-	-	25	-	
SPB-1-140	1	140	147	1	1610	42	-	25	-	-	25	-	
SPB-1-150	1	150	157	1	1610	42	-	25	-	-	25	-	
SPB-1-160	1	160	167	1	1610	42	-	25	-	-	25	-	
SPB-1-170	1	170	177	1	1610	42	-	25	-	-	25	-	
SPB-1-180	1	180	187	6	1610	42	-	25	137	1.5	25	1.5	85
SPB-1-190	1	190	197	7	2012	42	-	25	147	3.5	32	3.5	100
SPB-1-200	1	200	207	7	2012	50	-	25	157	3.5	32	3.5	100
SPB-1-212	1	212	219	7	2012	50	-	25	169	3.5	32	3.5	100
SPB-1-224	1	224	231	7	2012	50	-	25	181	3.5	32	3.5	100
SPB-1-236	1	236	243	4	2012	50	-	25	193	3.5	32	3.5	100
SPB-1-250	1	250	257	4	2012	50	-	25	207	3.5	32	3.5	100
SPB-1-280	1	280	287	4	2012	50	-	25	237	3.5	32	3.5	100
SPB-1-300	1	300	307	4	2012	50	-	25	258	3.5	32	3.5	100
SPB-1-315	1	315	322	4	2012	50	-	25	272	3.5	32	3.5	100



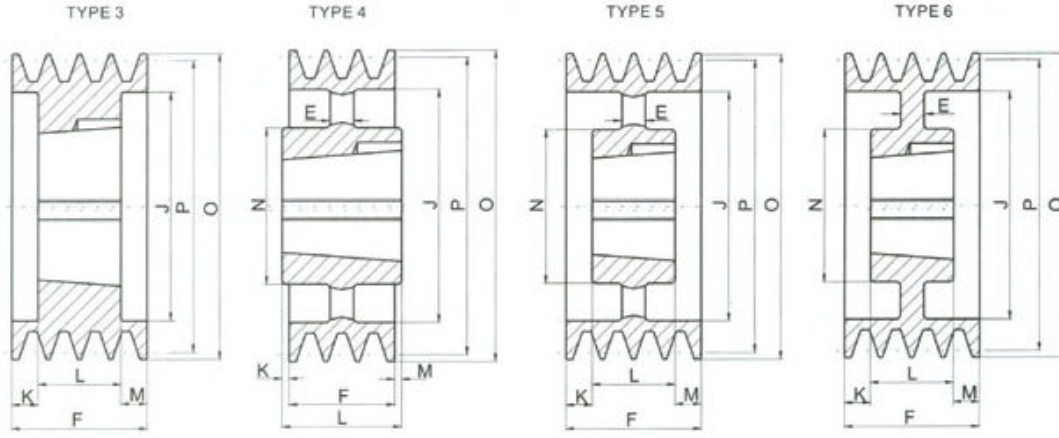
SPB/2 (17)

ÇAPI	Kanal	P	O	Tipi	Burç No:	Max. delik	E	F	K	J	L	M	N
SPB-2-100	2	100	107	2	1610	42	-	44	-	62	26	18	-
SPB-2-112	2	112	119	2	1610	42	-	44	-	72	26	18	-
SPB-2-118	2	118	125	2	1610	42	-	44	-	78	26	18	-
SPB-2-125	2	125	132	2	2012	50	-	44	-	82	33	11	-
SPB-2-132	2	132	139	2	2012	50	-	44	-	89	33	11	-
SPB-2-140	2	140	147	2	2012	50	-	44	-	97	33	11	-
SPB-2-150	2	150	157	2	2012	50	-	44	-	107	33	11	-
SPB-2-160	2	160	167	2	2012	50	-	44	-	117	33	11	-
SPB-2-170	2	170	177	2	2012	50	-	44	-	127	33	11	-
SPB-2-180	2	180	187	1	2517	60	-	44	-	-	45	1	120
SPB-2-190	2	190	197	1	2517	60	-	44	-	-	45	1	120
SPB-2-200	2	200	207	1	2517	60	-	44	-	-	45	1	120
SPB-2-212	2	212	219	7	2517	60	-	44	0,5	-	45	0,5	120
SPB-2-224	2	224	231	7	2517	60	-	44	0,5	181	45	0,5	120
SPB-2-236	2	236	243	7	2517	60	-	44	0,5	193	45	0,5	120
SPB-2-250	2	250	257	7	2517	60	-	44	0,5	207	45	0,5	120
SPB-2-280	2	280	287	7	2517	60	-	44	0,5	237	45	0,5	120
SPB-2-300	2	300	307	7	2517	60	-	44	0,5	257	45	0,5	120
SPB-2-315	2	315	322	7	2517	60	-	44	0,5	272	45	0,5	120
SPB-2-335	2	335	342	4	3020	75	-	44	4	292	52	4	150
SPB-2-355	2	355	362	4	3020	75	-	44	4	312	52	4	150
SPB-2-400	2	400	407	4	3020	75	-	44	4	357	52	4	150
SPB-2-450	2	450	457	4	3020	75	-	44	4	407	52	4	150
SPB-2-500	2	500	507	4	3020	75	-	44	4	457	52	4	150
SPB-2-560	2	560	567	4	3030	75	-	44	16	517	76	16	150



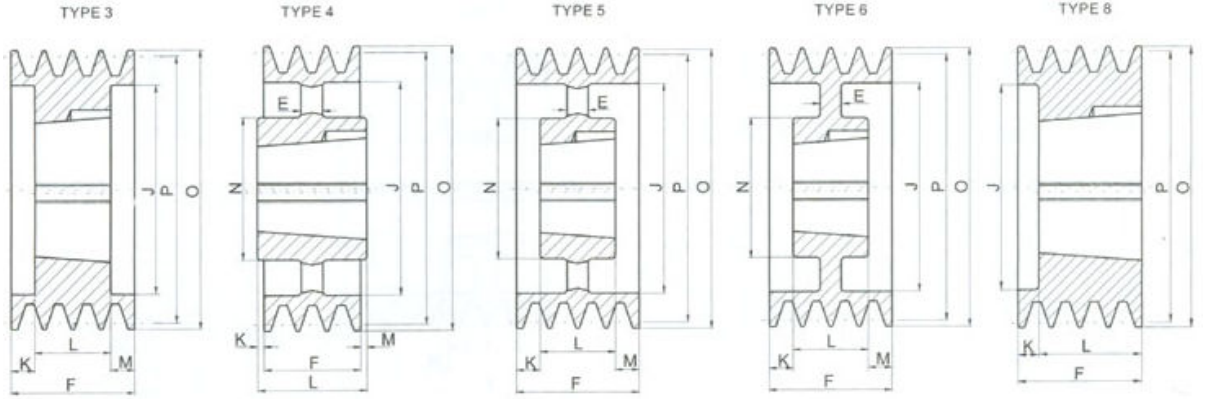
SPB/3 (17)

ÇAPI	Kanal	P	O	Tipi	Burç No:	Max. delik	E	F	J	K	L	M	N
SPB-3-100	3	100	107	2	1610	42	-	63	57	-	26	37	-
SPB-3-112	3	112	113	2	1610	42	-	63	72	-	26	37	-
SPB-3-118	3	118	125	2	1610	42	-	63	78	-	26	37	-
SPB-3-125	3	125	132	2	2012	50	-	63	82	-	32	31	-
SPB-3-132	3	132	139	2	2012	50	-	63	89	-	32	31	-
SPB-3-140	3	140	147	2	2012	50	-	63	97	-	32	31	-
SPB-3-150	3	150	157	2	2517	60	-	63	107	-	45	18	-
SPB-3-160	3	160	167	2	2517	60	-	63	117	-	45	18	-
SPB-3-170	3	170	177	2	2517	60	-	63	127	-	45	18	-
SPB-3-180	3	180	187	2	2517	60	-	63	137	-	45	18	-
SPB-3-190	3	190	197	2	2517	60	-	63	147	-	45	18	-
SPB-3-200	3	200	207	6	2517	60	-	63	157	9	45	9	120
SPB-3-212	3	212	219	6	2517	60	-	63	169	9	45	9	120
SPB-3-224	3	224	231	6	2517	60	-	63	181	9	45	9	120
SPB-3-236	3	236	243	6	2517	60	-	63	193	9	45	9	120
SPB-3-250	3	250	257	6	3020	75	-	63	207	5.5	52	5.5	150
SPB-3-280	3	280	287	5	3020	75	-	63	237	5.5	52	5.5	150
SPB-3-300	3	300	307	5	3020	75	-	63	257	5.5	52	5.5	150
SPB-3-315	3	315	322	5	3020	75	-	63	272	5.5	52	5.5	150
BPB-3-335	3	335	342	5	3020	75	-	63	292	5.5	52	5.5	150
SPB-3-355	3	355	362	5	3020	75	-	63	312	5.5	52	5.5	150
SPB-3-400	3	400	407	4	3535	90	-	63	357	13.5	90	13.5	180
SPB-3-450	3	450	457	4	3535	90	-	63	407	13.5	90	13.5	180
SPB-3-500	3	500	507	4	3535	90	-	63	457	13.5	90	13.5	180
SPB-3-560	3	560	567	4	3535	90	-	63	517	13.5	90	13.5	180



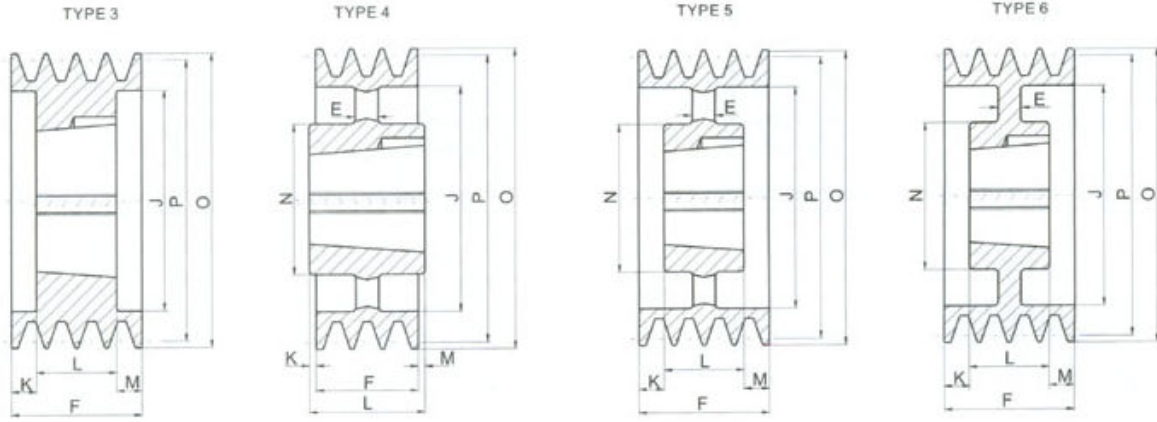
SPB/4 (17)

ÇAPI	Kanal	P	O	Tipi	Burç No:	Max. delik	E	F	J	K	L	M	N
SPB-4-125	4	125	132	3	2012	50	-	82	82	25	32	25	-
SPB-4-132	4	132	139	3	2012	50	-	82	89	25	32	25	-
SPB-4-140	4	140	147	3	2517	60	-	82	97	18.5	45	18.5	-
SPB-4-150	4	150	157	3	2517	60	-	82	107	18.5	45	18.5	-
SPB-4-160	4	160	167	3	2517	60	-	82	117	18.5	45	18.5	-
SPB-4-170	4	170	177	3	2517	60	-	82	127	18.5	45	18.5	-
SPB-4-180	4	180	187	3	2517	60	-	82	137	18.5	45	18.5	-
SPB-4-190	4	190	197	3	2517	60	-	82	147	18.5	45	18.5	-
SPB-4-200	4	200	207	3	3020	75	-	82	157	15	52	15	
SPB-4-212	4	212	219	3	3020	75	-	82	169	15	52	15	
SPB-4-224	4	224	231	3	3020	75	-	82	181	15	52	15	
SPB-4-236	4	236	243	3	3020	75	-	82	193	15	52	15	
SPB-4-250	4	250	257	6	3020	75	-	82	207	15	52	15	150
SPB-4-280	4	280	287	5	3020	75	-	82	237	15	52	15	150
SPB-4-300	4	300	307	5	3020	75	-	82	257	15	52	15	150
SPB-4-315	4	315	322	4	3535	90	-	82	272	4	90	4	180
BPB-4-335	4	335	342	4	3535	90	-	82	292	4	90	4	180
SPB-4-355	4	355	362	4	3535	90	-	82	312	4	90	4	180
SPB-4-400	4	400	407	4	3535	90	-	82	357	4	90	4	180
SPB-4-450	4	450	457	4	3535	90	-	82	407	4	90	4	180
SPB-4-500	4	500	507	4	3535	90	-	82	457	4	90	4	180
SPB-4-560	4	560	567	4	3535	90	-	82	517	4	90	4	180



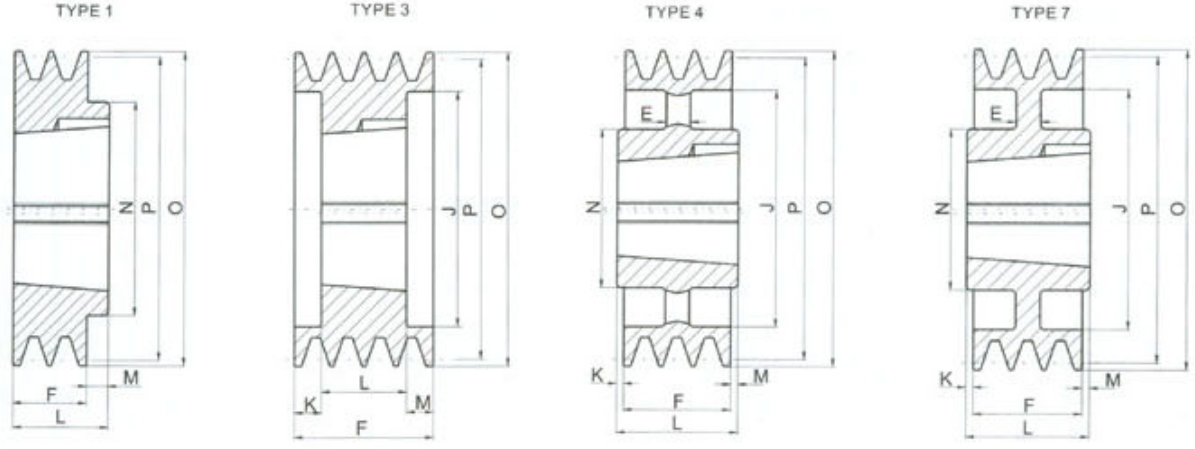
SPB/5 (17)

ÇAPI	Kanal	P	O	Tipi	Burç No:	Max. delik	E	F	J	K	L	M	N
SPB-5-125	5	125	132	8	2012	50	-	101	82	69	32	-	-
SPB-5-132	5	132	139	8	2517	60	-	101	89	56	45	-	-
SPB-5-140	5	140	147	3	2517	60	-	101	97	28	45	28	-
SPB-5-150	5	150	157	3	2517	60	-	101	107	28	45	28	-
SPB-5-160	5	160	167	3	2517	60	-	101	117	28	45	28	-
SPB-5-170	5	170	177	3	3020	75	-	101	127	25	51	25	-
SPB-5-180	5	180	187	3	3020	75	-	101	137	25	51	25	-
SPB-5-190	5	190	197	3	3020	75	-	101	147	25	51	25	-
SPB-5-200	5	200	207	3	3020	75	-	101	157	25	51	25	-
SPB-5-212	5	212	219	3	3020	75	-	101	169	25	51	25	-
SPB-5-224	5	224	231	3	3020	75	-	101	181	25	51	25	-
SPB-5-236	5	236	243	3	3535	90	-	101	193	6	89	6	-
SPB-5-250	5	250	257	3	3535	90	-	101	207	6	89	6	-
SPB-5-280	5	280	287	6	3535	90	-	101	237	6	89	6	170
SPB-5-300	5	300	307	6	3535	90	-	101	257	6	89	6	170
SPB-5-315	5	315	322	6	3535	90	-	101	272	6	89	6	170
SPB-5-335	5	335	342	6	3535	90	-	101	292	6	89	6	170
SPB-5-355	5	355	362	6	3535	90	-	101	312	6	89	6	170
SPB-5-400	5	400	407	5	3535	90	-	101	357	6	89	6	170
SPB-5-450	5	450	457	5	3535	90	-	101	407	6	89	6	170
SPB-5-500	5	500	507	5	3535	90	-	101	457	6	89	6	170
SPB-5-560	5	560	567	4	4040	100	-	101	517	0.5	102	0.5	200



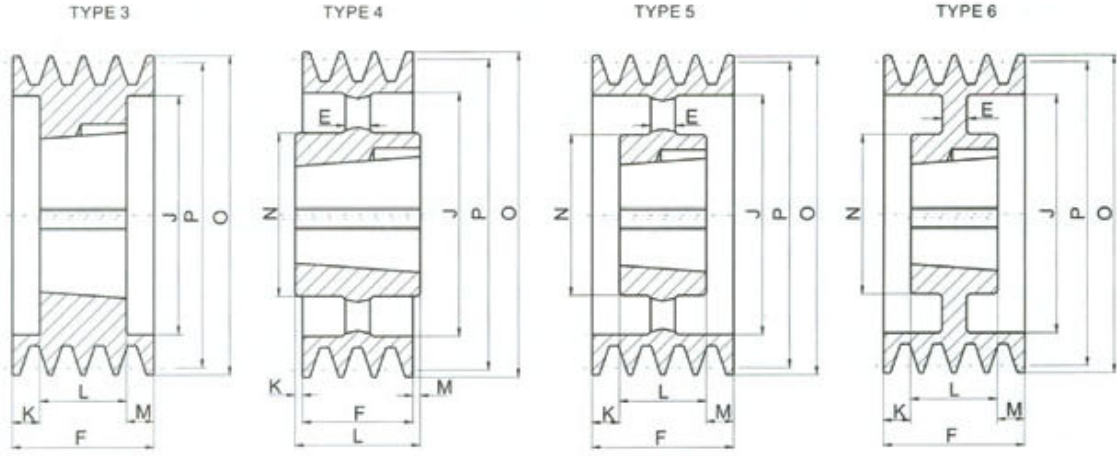
SPB/6 (17)

ÇAPI	Kanal	P	O	Tipi	Burç No:	Max. delik	E	F	J	K	L	M	N
SPB-6-140	6	140	147	3	2517	60	-	120	97	37.5	45	37.5	-
SPB-6-150	6	150	157	3	2517	60	-	120	107	37.5	45	37.5	-
SPB-6-160	6	160	167	3	3020	75	-	120	117	34.5	51	34.5	-
SPB-6-170	6	170	177	3	3020	75	-	120	127	34.5	51	34.5	-
SPB-6-180	6	180	187	3	3020	75	-	120	137	34.5	51	34.5	-
SPB-6-190	6	190	197	3	3020	75	-	120	147	34.5	51	34.5	-
SPB-6-200	6	200	207	3	3020	75	-	120	157	34.5	51	34.5	-
SPB-6-212	6	212	219	3	3535	90	-	120	169	15.5	89	15.5	-
SPB-6-224	6	224	231	3	3535	90	-	120	181	15.5	89	15.5	-
SPB-6-236	6	236	243	3	3535	90	-	120	193	15.5	89	15.5	-
SPB-6-250	6	250	257	3	3535	90	-	120	207	15.5	89	15.5	-
SPB-6-280	6	280	287	6	3535	90	-	120	237	15.5	89	15.5	170
SPB-6-300	6	300	307	6	3535	90	-	120	257	15.5	89	15.5	170
SPB-6-315	6	315	322	6	3535	90	-	120	272	15.5	89	15.5	170
SPB-6-335	6	335	342	6	3535	90	-	120	292	15.5	89	15.5	170
SPB-6-355	6	355	362	6	3535	90	-	120	312	15.5	89	15.5	170
SPB-6-400	6	400	407	5	3535	90	-	120	357	15.5	89	15.5	170
SPB-6-450	6	450	457	5	4040	100	-	120	407	9	102	9	200
SPB-6-500	6	500	507	5	4040	100	-	120	457	9	102	9	200
SPB-6-560	6	560	567	5	4040	100	-	120	517	9	102	9	200



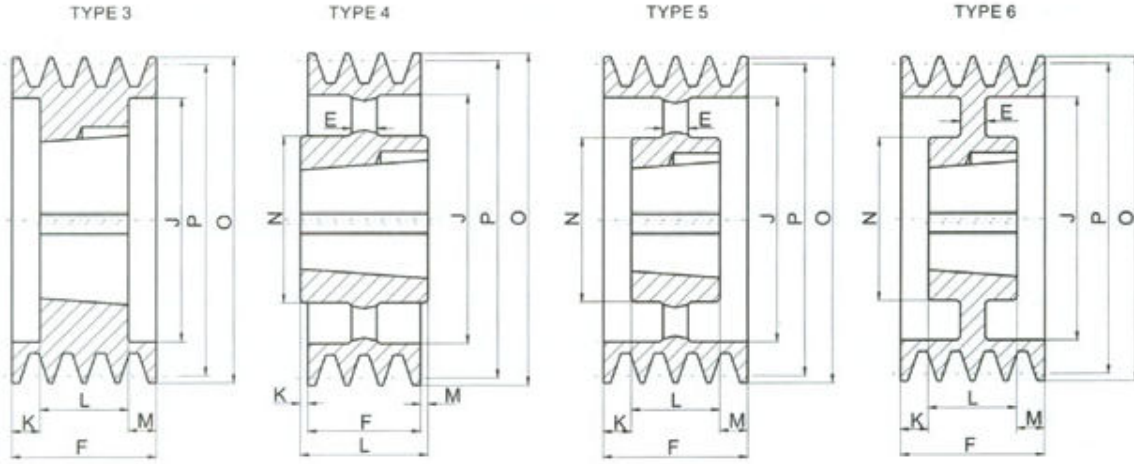
SPC/3

ÇAPI	Kanal	P	O	Tipi	Burç No:	Max. delik	E	F	J	K	L	M	N
SPC 3-200	3	200	209.6	3	2517	60		85	144	20	45	20	
SPC 3-212	3	212	221.6	3	3020	75		85	156	17	51	17	
SPC 3-224	3	224	233.6	3	3020	75		85	168	17	51	17	
SPC 3-236	3	236	245.6	3	3020	75		85	180	17	51	17	
SPC 3-250	3	250	259.6	3	3020	75		85	194	17	51	17	
SPC 3-265	3	265	274.6	1	3535	90		85	209	-	89	4	170
SPC 3-280	3	280	289.6	1	3535	90		85	224	-	89	4	170
SPC 3-300	3	300	309.6	7	3535	90		85	244	2	89	2	170
SPC 3-315	3	315	324.6	7	3535	90		85	259	2	89	2	170
SPC 3-335	3	335	344.6	7	3535	90		85	279	2	89	2	170
SPC 3-355	3	355	364.6	7	3535	90		85	299	2	89	2	170
SPC 3-375	3	375	384.6	7	3535	90		85	319	2	89	2	170
SPC 3-400	3	400	409.6	4	3535	90		85	344	2	89	2	170
SPC 3-425	3	425	434.6	4	3535	90		85	369	2	89	2	170
SPC 3-450	3	450	459.6	4	3535	90		85	394	2	89	2	170
SPC 3-475	3	475	484.6	4	3535	90		85	419	2	89	2	170
SPC 3-500	3	500	509.6	4	3535	90		85	444	2	89	2	170
SPC 3-530	3	530	539.6	4	3535	90		85	474	2	89	2	170
SPC 3-560	3	560	569.6	4	3535	90		85	507	2	89	2	170
SPC 3-630	3	630	639.6	4	4040	100		85	574	8,5	102	8,5	200
SPC 3-710	3	710	719.6	4	4040	100		85	654	8,5	102	8,5	200
SPC 3-800	3	800	809.6	4	4545	110		85	737	14,5	114	14,5	225
SPC 3-1000	3	1000	1009.6	4	5050	125		85	937	21	127	21	245
SPC 3-1250	3	1250	1259.6	4	5050	125		85	1187	21	127	21	245



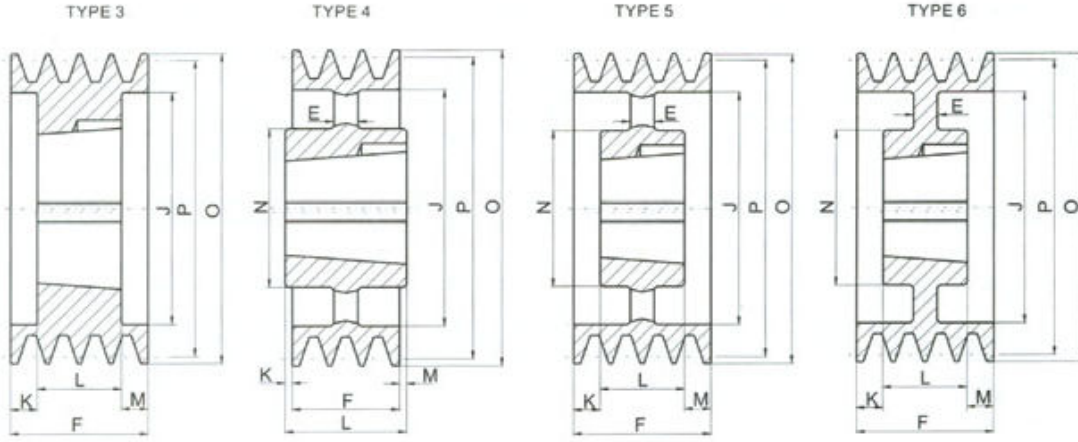
SPC/4

ÇAPI	Kanal	P	O	Tipi	Burç No:	Max. delik	E	F	J	K	L	M	N
SPC 4-200	4	200	209.6	3	3020	75		111	144	30	51	30	
SPC 4-212	4	212	221.6	3	3020	75		111	156	30	51	30	
SPC 4-224	4	224	233.6	3	3535	90		111	168	11	89	11	
SPC 4-236	4	236	245.6	3	3535	90		111	180	11	89	11	
SPC 4-250	4	250	259.6	3	3535	90		111	194	11	89	11	
SPC 4-265	4	265	274.6	3	3535	90		111	209	11	89	11	
SPC 4-280	4	280	289.6	3	3535	90		111	224	11	89	11	
SPC 4-300	4	300	309.6	6	3535	90		111	244	11	89	11	170
SPC 4-315	4	315	324.6	6	3535	90		111	259	11	89	11	170
SPC 4-335	4	335	344.6	6	3535	90		111	276	11	89	11	170
SPC 4-355	4	355	364.6	6	3535	90		111	299	11	89	11	170
SPC 4-375	4	375	384.6	6	3535	90		111	319	11	89	11	170
SPC 4-400	4	400	409.6	5	3535	90		111	344	11	89	11	170
SPC 4-425	4	425	434.6	5	3535	90		111	369	11	89	11	170
SPC 4-450	4	450	459.6	5	3535	90		111	394	11	89	11	170
SPC 4-475	4	475	484.6	5	3535	90		111	419	11	89	11	170
SPC 4-500	4	500	509.6	5	3535	90		111	444	11	89	11	170
SPC 4-530	4	530	539,6	5	4040	100		111	474	4,5	102	4,5	200
SPC 4-560	4	560	569,6	5	4040	100		111	504	4,5	102	4,5	200
SPC 4-630	4	630	639,6	4	4545	110		111	574	1,5	114	1,5	225
SPC 4-710	4	710	719,6	4	5050	125		111	654	4	127	4	245
SPC 4-800	4	800	809,6	4	5050	125		111	737	4	127	4	245
SPC 4-1000	4	1000	1009,6	4	5050	125		111	937	4	127	4	245
SPC 4-1250	4	1250	1259,6	4	5050	125		111	1187	4	127	4	245



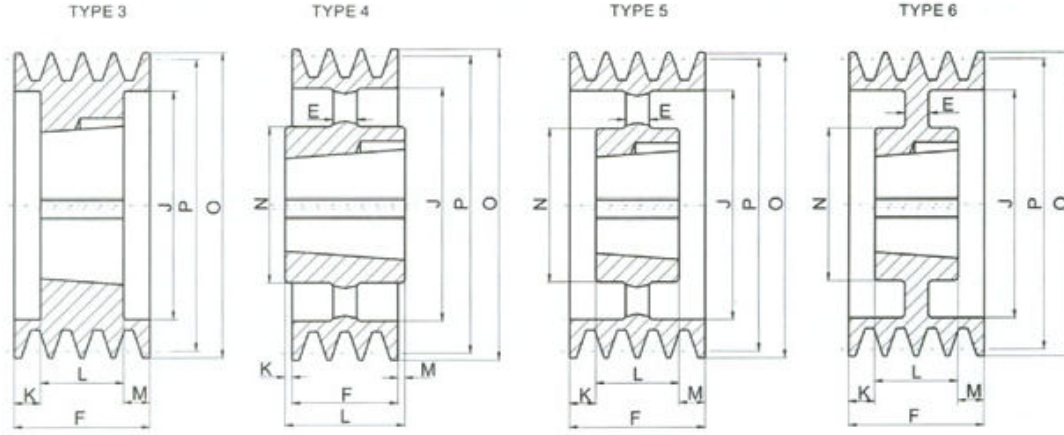
SPC/5

ÇAPI	Kanal	P	O	Tipi	Burç No:	Max. delik	E	F	J	K	L	M	N
SPC 5-200	5	200	209.6	3	3535	90		136	144	23.5	89	23.5	
SPC 5-212	5	212	221.6	3	3535	90		136	156	23.5	89	23.5	
SPC 5-224	5	224	233.6	3	3535	90		136	168	23.5	89	23.5	
SPC 5-236	5	236	245.6	3	3535	90		136	180	23.5	89	23.5	
SPC 5-250	5	250	259.6	3	3535	90		136	194	23.5	89	23.5	
SPC 5-265	5	265	274.6	3	3535	90		136	209	23.5	89	23.5	
SPC 5-280	5	280	289.6	3	3535	90		136	224	23.5	89	23.5	
SPC 5-300	5	300	309.6	6	3535	90		136	244	23.5	89	23.5	170
SPC 5-315	5	315	324.6	6	3535	90		136	259	23.5	89	23.5	170
SPC 5-335	5	335	344.6	6	3535	90		136	276	23.5	89	23.5	170
SPC 5-355	5	355	364.6	6	3535	90		136	299	23.5	89	23.5	170
SPC 5-375	5	375	384.6	6	3535	90		136	319	23.5	89	23.5	170
SPC 5-400	5	400	409.6	5	3535	90		136	344	23.5	89	23.5	170
SPC 5-425	5	425	434.6	5	3535	90		136	369	23.5	89	23.5	170
SPC 5-450	5	450	459.6	5	4040	100		136	394	17	102	17	200
SPC 5-475	5	475	484.6	5	4040	100		136	419	17	102	17	200
SPC 5-500	5	500	509.6	5	4040	100		136	444	17	102	17	200
SPC 5-530	5	530	539.6	5	4545	110		136	474	17	102	17	225
SPC 5-560	5	560	569.6	5	4545	110		136	504	11	114	11	225
SPC 5-630	5	630	639.6	5	5050	125		136	574	4.5	127	4.5	245
SPC 5-710	5	710	719.6	5	5050	125		136	654	4.5	127	4.5	245
SPC 5-800	5	800	809.6	5	5050	125		136	737	4.5	127	4.5	245
SPC 5-1000	5	1000	1009.6	5	5050	125		136	937	4.5	127	4.5	245
SPC 5-1250	5	1250	1259.6	5	5050	125		136	1187	4.5	127	4.5	245



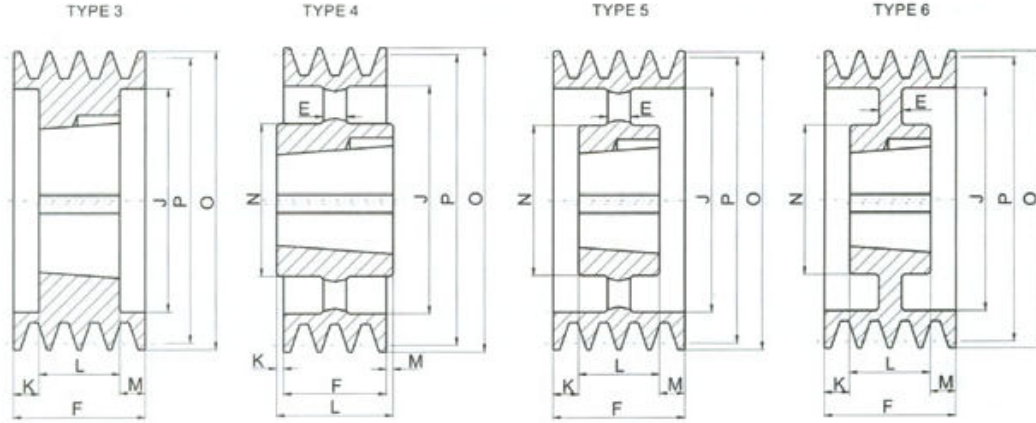
SPC/6

ÇAPI	Kanal	P	O	Tipi	Burç No:	Max. delik	E	F	J	K	L	M	N
SPC 6-200	6	200	209.6	3	3535	90		162	144	36.5	89	36.5	
SPC 6-212	6	212	221.6	3	3535	90		162	156	36.5	89	36.5	
SPC 6-224	6	224	233.6	3	3535	90		162	168	36.5	89	36.5	
SPC 6-236	6	236	245.6	3	3535	90		162	180	36.5	89	36.5	
SPC 6-250	6	250	259.6	3	3535	90		162	194	36.5	89	36.5	
SPC 6-265	6	265	274.6	3	3535	90		162	209	36.5	89	36.5	
SPC 6-280	6	280	289.6	3	3535	90		162	224	36.5	89	36.5	
SPC 6-300	6	300	309.6	6	3535	90		162	244	36.5	89	36.5	170
SPC 6-315	6	315	324.6	6	3535	90		162	259	36.5	89	36.5	170
SPC 6-335	6	335	344.6	6	3535	90		162	276	36.5	89	36.5	170
SPC 6-355	6	355	364.6	6	3535	90		162	299	36.5	89	36.5	170
SPC 6-375	6	375	384.6	6	4040	100		162	319	30	102	30	200
SPC 6-400	6	400	409.6	6	4040	100		162	344	30	102	30	200
SPC 6-425	6	425	434.6	6	4545	110		162	369	24	114	24	225
SPC 6-450	6	450	459.6	6	4545	110		162	394	24	114	24	225
SPC 6-475	6	475	484.6	6	4545	110		162	419	24	114	24	225
SPC 6-500	6	500	509.6	5	4545	110		162	444	24	114	24	225
SPC 6-530	6	530	539.6	5	4545	110		162	474	24	114	24	225
SPC 6-560	6	560	569.6	5	5050	125		162	504	17.5	127	17.5	245
SPC 6-630	6	630	639.6	5	5050	125		162	574	17.5	127	17.5	245
SPC 6-710	6	710	719.6	5	5050	125		162	654	17.5	127	17.5	245
SPC 6-800	6	800	809.6	5	5050	125		162	737	17.5	127	17.5	245
SPC 6-1000	6	1000	1009.6	5	5050	125		162	937	17.5	127	17.5	245
SPC 6-1250	6	1250	1259.6	5	5050	125		162	1187	17.5	127	17.5	245



SPC/8

ÇAPI	Kanal	P	O	Tipi	Burç No:	Max. delik	E	F	J	K	L	M	N
SPC 8-200	8	200	209.6	3	3535	90		213	144	62	89	62	
SPC 8-212	8	212	221.6	3	3535	90		213	156	62	89	62	
SPC 8-224	8	224	233.6	3	3535	90		213	168	62	89	62	
SPC 8-236	8	236	245.6	3	3535	90		213	180	62	89	62	
SPC 8-250	8	250	259.6	3	3535	90		213	194	62	89	62	
SPC 8-265	8	265	274.6	3	3535	90		213	209	62	89	62	
SPC 8-280	8	280	289.6	3	3535	90		213	224	62	89	62	
SPC 8-300	8	300	309.6	3	4040	100		213	244	55.5	102	55.5	
SPC 8-315	8	315	324.6	3	4040	100		213	259	55.5	102	55.5	
SPC 8-335	8	335	344.6	3	4040	100		213	276	55.5	102	55.5	
SPC 8-355	8	355	364.6	3	4040	100		213	299	55.5	102	55.5	
SPC 8-375	8	375	384.6	3	4545	110		213	319	49.5	114	49.5	
SPC 8-400	8	400	409.6	6	4545	110		213	344	49.5	114	49.5	225
SPC 8-425	8	425	434.6	6	4545	110		213	369	49.5	114	49.5	225
SPC 8-450	8	450	459.6	6	5050	125		213	394	43	127	43	245
SPC 8-475	8	475	484.6	6	5050	125		213	419	43	127	43	245
SPC 8-500	8	500	509.6	6	5050	125		213	444	43	127	43	245
SPC 8-530	8	530	539.6	6	5050	125		213	474	43	127	43	245
SPC 8-560	8	560	569.6	5	5050	125		213	504	43	127	43	245
SPC 8-630	8	630	639.6	5	5050	125		213	574	43	127	43	245
SPC 8-710	8	710	719.6	5	5050	125		213	654	43	127	43	245
SPC 8-800	8	800	809.6	5	5050	125		213	737	43	127	43	245
SPC 8-1000	8	1000	1009.6	5	5050	125		213	937	43	127	43	245
SPC 8-1250	8	1250	1259.6	5	5050	125		213	1187	43	127	43	245



SPC/10

ÇAPI	Kanal	P	O	Tipi	Burç No:	Max. delik	E	F	J	K	L	M	N
SPC 10-250	10	250	259.6	3	4040	100		264	194	81	102	81	
SPC 10-265	10	265	274.6	3	4040	100		264	209	81	102	81	
SPC 10-280	10	280	289.6	3	4040	100		264	224	81	102	81	
SPC 10-300	10	300	309.6	3	4545	110		264	244	75	114	75	
SPC 10-315	10	315	324.6	3	4545	110		264	259	75	114	75	
SPC 10-355	10	355	364.6	3	4545	110		264	299	75	114	75	
SPC 10-375	10	375	384.6	3	4545	110		264	319	75	114	75	
SPC 10-400	10	400	409.6	3	5050	125		264	344	68.5	127	68.5	
SPC 10-450	10	450	459.6	6	5050	125		264	394	68.5	127	68.5	245
SPC 10-500	10	500	509.6	6	5050	125		264	444	68.5	127	68.5	245
SPC 10-530	10	530	539.6	6	5050	125		264	474	68.5	127	68.5	245
SPC 10-560	10	560	569.6	5	5050	125		264	504	68.5	127	68.5	245
SPC 10-630	10	630	639.6	5	5050	125		264	574	68.5	127	68.5	245
SPC 10-710	10	710	719.6	5	5050	125		264	654	68.5	127	68.5	245
SPC 10-800	10	800	809.6	5	5050	125		264	737	68.5	127	68.5	245
SPC 10-1000	10	1000	1009.6	5	5050	125		264	937	68.5	127	68.5	245
SPC 10-1250	10	1250	1259.6	5	5050	125		264	1187	68.5	127	68.5	245